

Prothermetic kookapparatuur Kookketel 60lt (H) met opstaande rand, elektrisch

ITEM # _____

MODEL # _____

NAAM # _____

SIS # _____

AIA # _____



586312 (PBON06EKEO)

Kookketel 60lt (H) met
opstaande rand, 2
" aftapkraan, touchpanel,
electrisch verwarmd

Omschrijving

Punt nr

Electrisch verwarmde kookketel, met gelijkmatige indirecte verwarming via de dubbelwandige panbodem en de zijwanden. Het verwarmingssysteem werkt met 1,5 bar druk (125°C) voor een snelle opwarming, Het gesloten systeem maakt bijvullen overbodig en blaast geen stoom af in de keuken.

Belangrijkste Gegevens

- De kookketel is toepasbaar voor koken, pocheren of stomen van vele soorten producten.
- De maximale druk in de dubbele mantel is 1,5 bar, de minimale werkdruk is 0,1 bar, voor een temperatuur instelling tussen 50 en 110 °C.
- Ruime aftapkraan voor veilig en moeiteloos aftappen van het product.
- De kookketel is dubbelwandig uitgevoerd tot 134 mm onder de rand.
- De geïsoleerde bovenrand voorkomt letsel van de gebruiker.
- De veiligheidsklep voorkomt overdruk van de stoom in de dubbele mantel.
- De ergonomische afmetingen van de binnenketel, met een grote diameter en geringe diepte, maken het roeren en schoonmaken makkelijker.
- Leegloopkraan is zeer eenvoudig te reinigen van de buitenkant.
- IPX6 waterdicht.
- De ingebouwde temperatuur sensor zorgt voor een nauwkeurig kookproces.
- USB poort voor het uploaden van recepten en software en het downloaden van HACCP gegevens.
- [NOT TRANSLATED]

Constructie

- Zowel de binnenketel als de dubbele mantel zijn vervaardigd van roestvrijstaal AISI316L, ontworpen voor werking met 1,5 bar druk.
- Het frame en de beplating zijn van roestvrijstaal AISI304.
- Het geïsoleerde dubbelwandige deksel is gebalanceerd gemonteerd op stabiele dwarsverbindingen en blijft in alle standen open staan.
- De veiligheidsthermostaat beschermt tegen een laag water niveau in de dubbele mantel.
- De 2" aftapkraan maakt snel aftappen mogelijk.
- Verzonken touchpanel, uitgevoerd met duidelijke display functies. Gelijktijdige weergave van de actuele en de ingestelde temperatuur; de ingestelde kooktijd en de resterende kooktijd; de kloktijd; uitgestelde starttijd; "soft" functie voor bereiding van delicaat voedsel; 9 vermogen niveaus voor doorkoken, van zacht tot stevig; storingssignalering.
- Mogelijkheid voor invoeren van recepten met een multifase kookproces en verschillende temperaturen.
- Optioneel voor te bereiden voor aansluiting op een energie optimalisering systeem.

Gekeurd: _____

- 98% recyclebaar (gewichtsperscentage); het verpakkingsmateriaal is vrij van giftige stoffen.
- Minimale naden voor een betere reiniging van de zijanten, om aan de hoogste hygiëne-eisen te voldoen.
- [NOT TRANSLATED]

- - NOT TRANSLATED -
- - NOT TRANSLATED -
- - NOT TRANSLATED -

- PNC 913404
- PNC 913405
- PNC 913426

Duurzaamheid

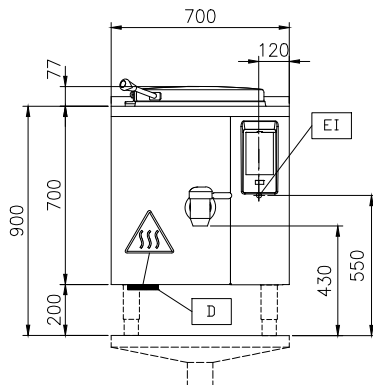


- De hoogwaardige thermische isolatie bespaart energie en houdt de omgevingstemperatuur laag.

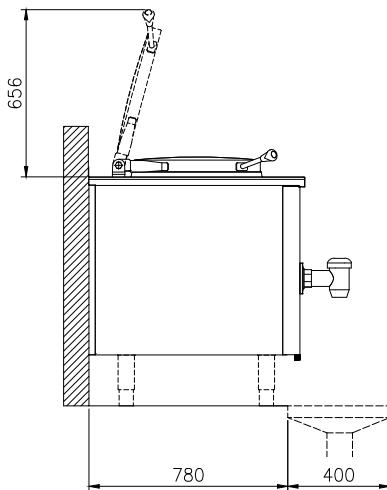
Optionele Accessoires

- Mand voor kookketel, rond 40L PNC 910020
- Bodemplaat voor kookketel 60L PNC 910030
- Afvoerzeef kookketel 40/60L. PNC 910051
- Schrapper voor kookketel PNC 910058
- Aftapzeef, rond, voor ronde kookketels PNC 910161
- Uitneemhaak voor ronde aftapzeef PNC 910162
- - NOT TRANSLATED - PNC 912468
- - NOT TRANSLATED - PNC 912469
- STOPCONTACT SCHUKO-16A / 230V INBOUW PNC 912470
- STOPCONTACT SWISS TYP-23,16A/230V,INBOUW PNC 912471
- STOPCONTACT SWISS TYP-23,16A/380V,INBOUW PNC 912472
- - NOT TRANSLATED - PNC 912473
- - NOT TRANSLATED - PNC 912474
- - NOT TRANSLATED - PNC 912475
- - NOT TRANSLATED - PNC 912476
- - NOT TRANSLATED - PNC 912477
- Kopelrail met opstaande rand, rechts of links, voor 850mm diepe ProThermic vaste apparaten of thermaline apparaten PNC 912498
- Maatlat voor kookketel 60L PNC 912723
- SET 4 POTEN VOOR PROTHERMETIC VAST 200MM PNC 912732
- Kit energie opt/potvrij contact protherm PNC 912737
- Muurmontageset vaste apparatuur 700mm PNC 912742
- Werkschakelaar 25A, 4 mm². Uitsluitend montage af fabriek, gelijktijdig met levering kookketel of braadpan PNC 912773
- EXT TOUCH PANEEL VR PROTHER VASTE APP PNC 912783
- Noodstop PNC 912784
- ACHTERPANEEL VASTE APPARATEN 700HX700 PNC 912799
- - NOT TRANSLATED - PNC 913318
- - NOT TRANSLATED - PNC 913380
- - NOT TRANSLATED - PNC 913381

Front aanzicht

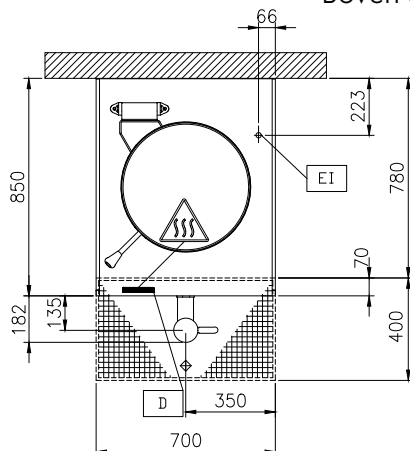


Zij aanzicht



CWII = Koud water invoer
 EI = Elektrische aansluiting
 HWI = Heet water invoer

Boven aanzicht



Elektrisch

Voltage:
 586312 (PBON06EKEO) 400 V/3N ph/50/60 Hz
Totaal vermogen: 12.2 kW

Installatie:

FS on concrete base; FS on feet; On base; Standing against wall; Wall mounted (with wall-kit)

Opstelling:

Algemene Gegevens:

Configuratie: Rond, Bevestigd, Vrijstaand
Temperatuur minimaal: 50 °C
Temperatuur, maximaal: 110 °C
Kookpan, diameter: 465 mm
Kookpan, diepte: 422 mm
Afmetingen, extern, breedte: 700 mm
Afmetingen, extern, diepte: 850 mm
Afmetingen, extern, hoogte: 700 mm
Gewicht, netto: 100 kg
Nuttige inhoud: 60 lt
Dubbelwandig deksel: ✓
Verwarmings type: Indirect